


BLOQUEO DEL TANQUE DEL CILINDRO

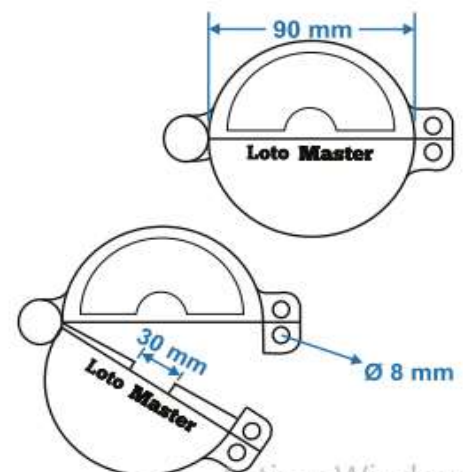
LOTO MASTER



ESPECIFICACIONES TÉCNICAS

Descripción	BLOQUEO DEL TANQUE DEL CILINDRO
Material	Hecho de plástico de ingeniería ABS. Polipropileno
Colores	
Uso	Para bloquear tanques, incluidos tanques de propano en carretillas elevadoras. Encaja en espacios reducidos
Peso	106 g (aprox.)
Presentación	Caja de 3 unidades. Embolsadas individualmente.
Garantía	Un (1) Año a partir de la Fecha de compra
Certificación	OHSAS18001:2007 / BV / OSHALOCK / CE

DIMENSIONES DEL PRODUCTO



Activar Windows